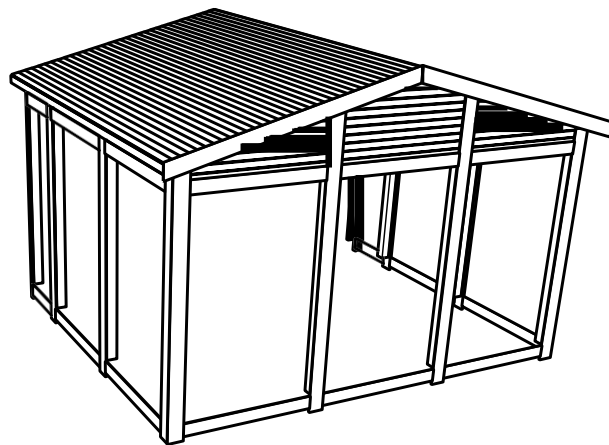


# Monteringsanvisning

## Veranda med sadeltak




Doc.Nr: MI-0017 A

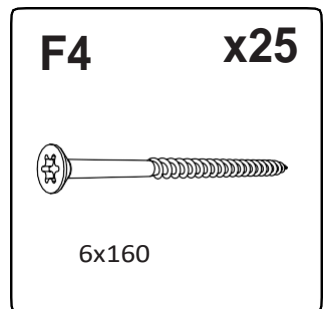
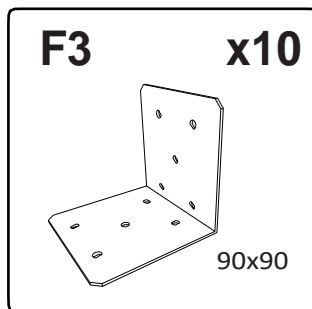
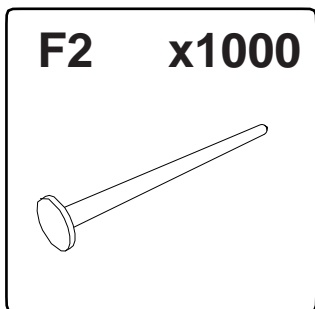
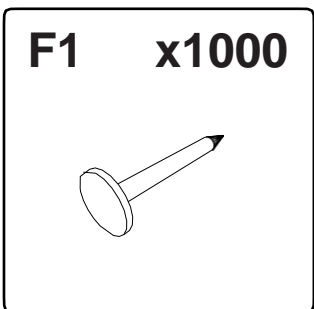
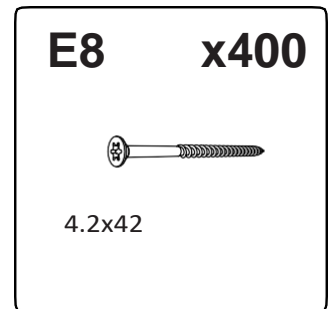
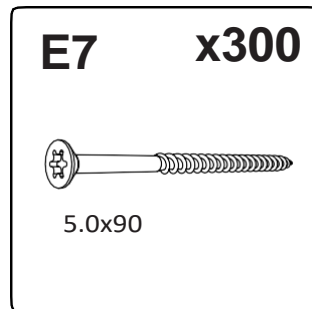
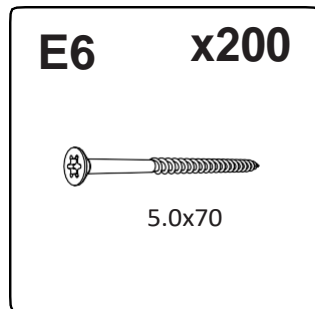
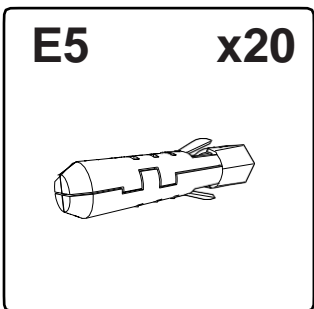
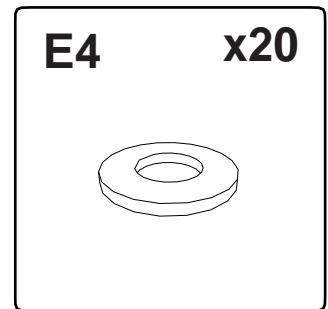
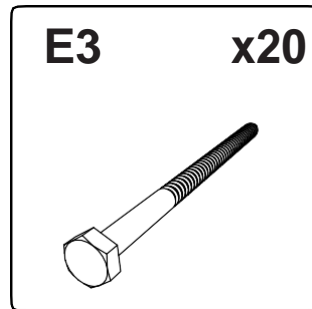
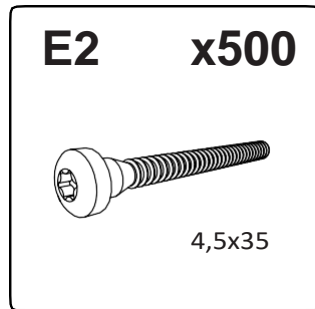
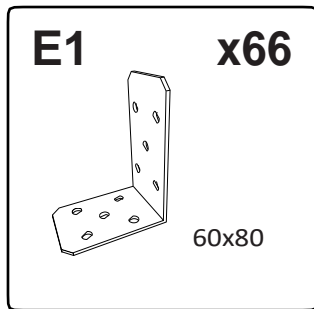
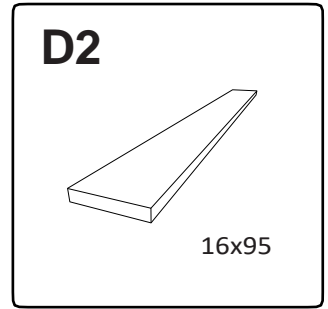
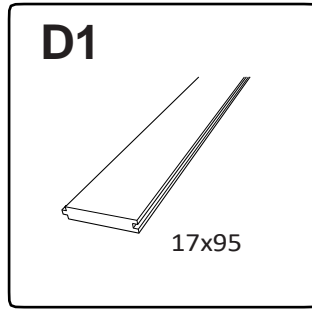
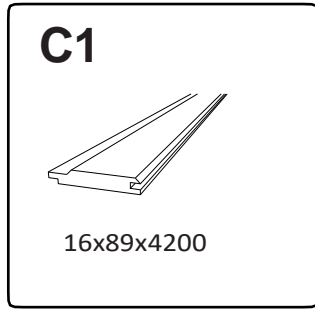
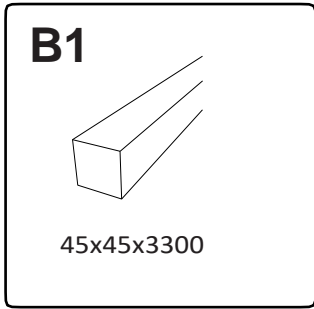
Bormaskin/  
Skrutrekker+  
Torx & kryssbits  
Vater  
Trelim til utendørs bruk

Vinkelhake  
Sag  
Skiftenøkkel  
Hammer  
Tommestokk

**For montering av  
platetak trengs også:**  
Platesaks  
Falsetang

## Innholdsfortegnelse Konstruksjon:

			47 x 31	47 x 39	53 x 35	53 x 44
A1	Frontbjelke	90x270	4500 mm	4500 mm	5100 mm	5100 mm
A2	Sidebjelke	90x270	2st 3082 mm	2st 3902 mm	2st 3482 mm	2st 4402 mm
A3	Stolpe	120x120x2500	6	8	6	8
A4	Veggstender	42x120x2500	2	2	2	2
A5	Takfotbord	18x88	2st 3312 mm	2st 4132 mm	2st 3664 mm	2st 4602 mm
A6	Vindski		2st 2648 mm	2st 2648 mm	2st 2959 mm	2st 2959 mm
A7	Gerikt	18x145x1350/1550	14st 1350 mm	14st 1350 mm	14st 1550 mm	14st 1550 mm
A8	Gerikt	18x145x650/750	-	4st 650 mm	-	4st 750 mm
A9	Gerikt	18x170x3100	2	4	2	4
A10	Gerikt	18x161x3100	2	2	2	2
A11	Gerikt	18x179x3100	2	2	2	2
A12	Gerikt	18x67x3100	2	2	2	2
A13	Gerikt sadeltak	18x170x3600	2	2	2	2
A21	Takstol		4st 5080 mm	5st 5080 mm	4st 5680 mm	5st 5680 mm



Enkelte monteringsbeslag kan bli til overs eller må kompletteres, avhengig av hvordan konstruksjonen bygges.

# For å lette monteringen og få et bra sluttresultat ber vi deg notere følgende før du begynner:

Les gjennom hele monteringsanvisningen før du begynner monteringen.

## En veranda inneholder følgende deler:

Konstruksjon av limtre:	Se denne anvisningen
Glassmoduler:	Se separat anvisning
Underlagspapp:	Se separat anvisning
Platetak:	Se separat anvisning

Denne anvisningen beskriver hvordan konstruksjonen monteres, men inneholder også tips om hele monteringen av verandaen.

Til verandaen inngår alle bærende deler til konstruksjonen, samt utvendige gerikter og panel. Avhengig av forutsetningene kan enkelte tilpasnings- og utsmykningsdeler komme i tillegg.

## Avhengig av hvordan verandaen bygges, kan det bli nødvendig å komplettere med følgende: (følger ikke med)

Underlag og gulv	
Takrenne	Leveres som ekstrautstyr
Taktilslutning mot husvegg:	Avhengig av veggtype
Vindusbrett	
Fotplate til dør	
Isolering i tak	
Innvendige	
Gerikter	

Kontroller at alle bestilte deler er med og er uten skader.

Alle deler av tre unntatt rupanel må behandles. Dette utføres best og enklest før montering, for å komme til overalt. Behandlingen må først foretas med grunnolje, deretter grunnes trevirket og til slutt overflatebehandles det.

## OBS! Vær ekstra nøye med alt endetre

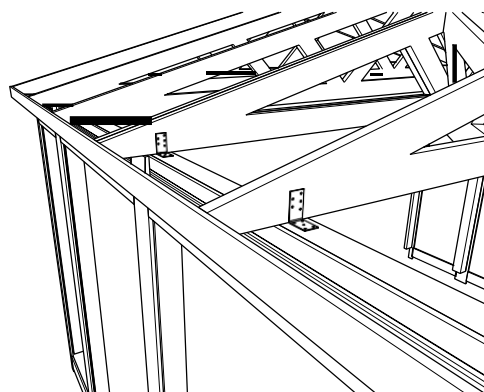
Dersom uterommet monteres på støpt betongunderlag, må det legges underlagspapp el. l. mellom betong og trevirke, for å hindre fuktighetsvandring fra betongen og opp i virket.

## Pass på følgende ved montering av verandaen:

- Forsøk å montere alle typer beslag så usynlig som mulig for beste sluttresultat. Det er f.eks. mulig å lage forsenkning ved hjelp av stemjern i limtre delene til monteringsbeslagene.
- Sørg for å tette ordentlig mellom platetaket og eksisterende husvegg. Ofte foretrekkes en stor plate. Velg modell og utforming avhengig av husvegg.
- Stendere og panel levereras ukappet. Kapp til ønsket mål.
- Våre verandakonstruksjoner kan med fordel isoleres i taket. (Isolering følger ikke med) Sørg for å lage ventilert luftespalte mellom isolering og rupanel.

## Monteringstips:

Nedenfor vises tips om hvordan vinkelbeslag kan monteres ved festing av takbjelker.

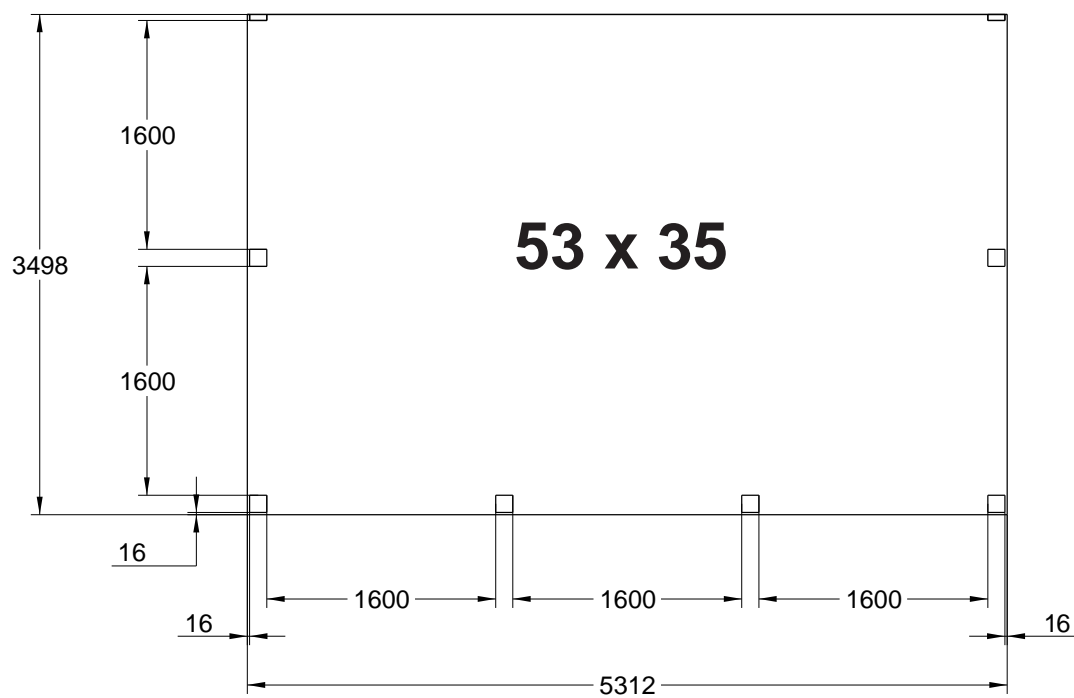
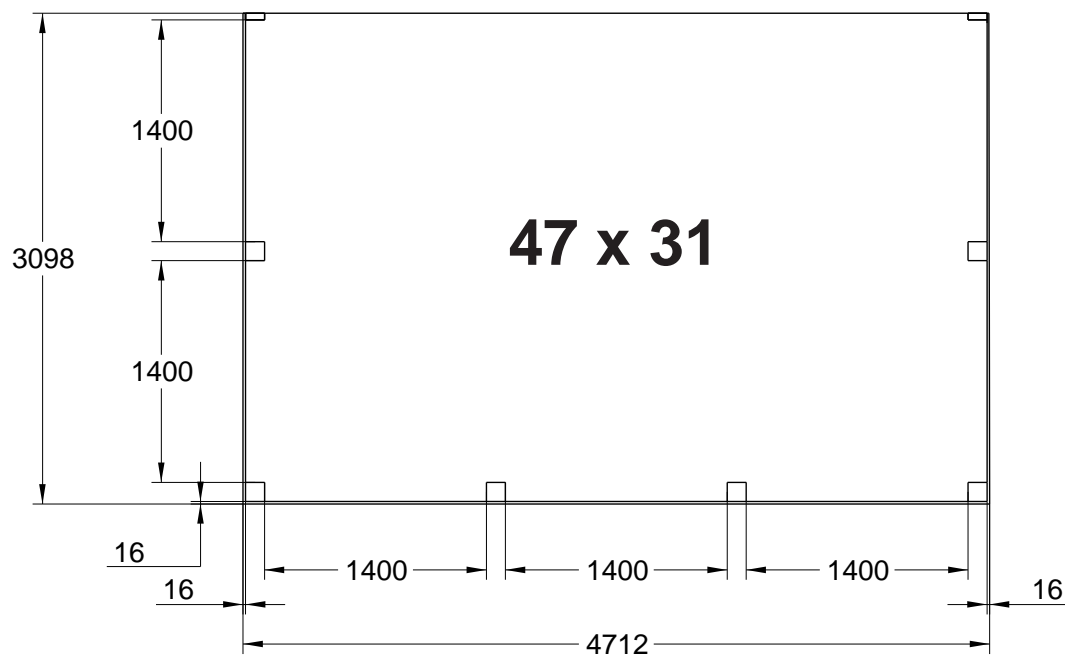


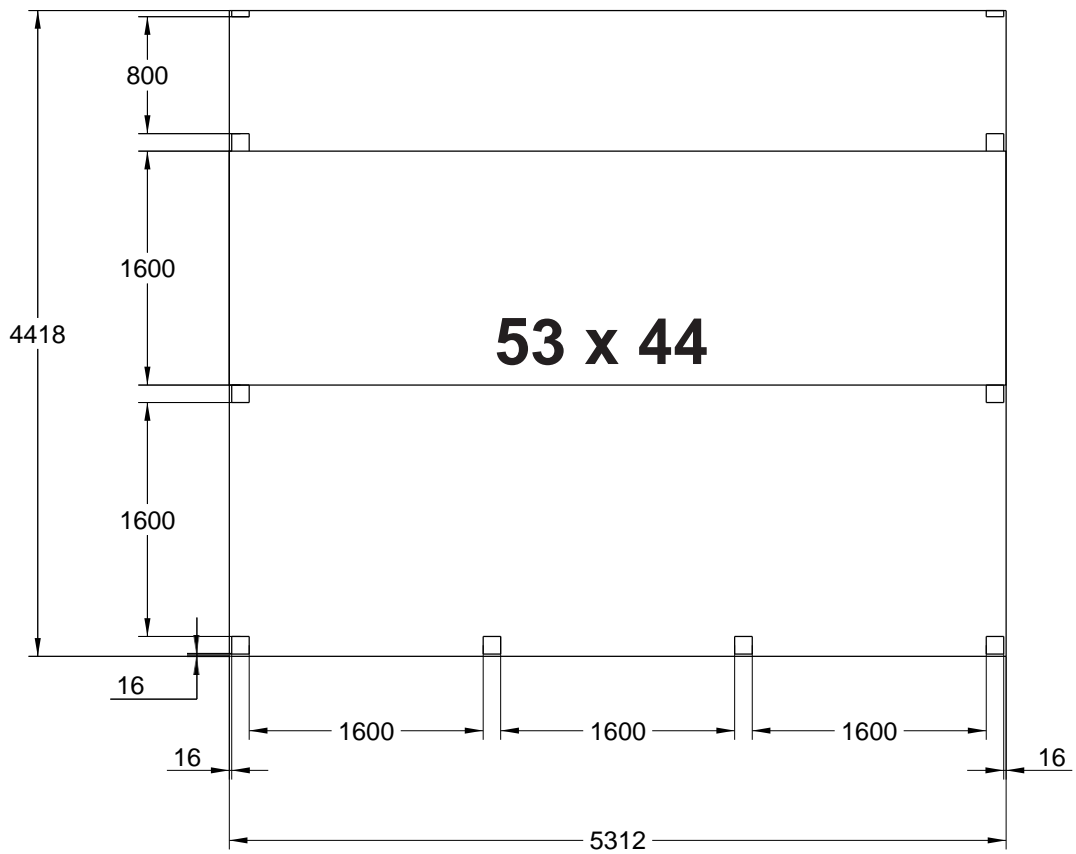
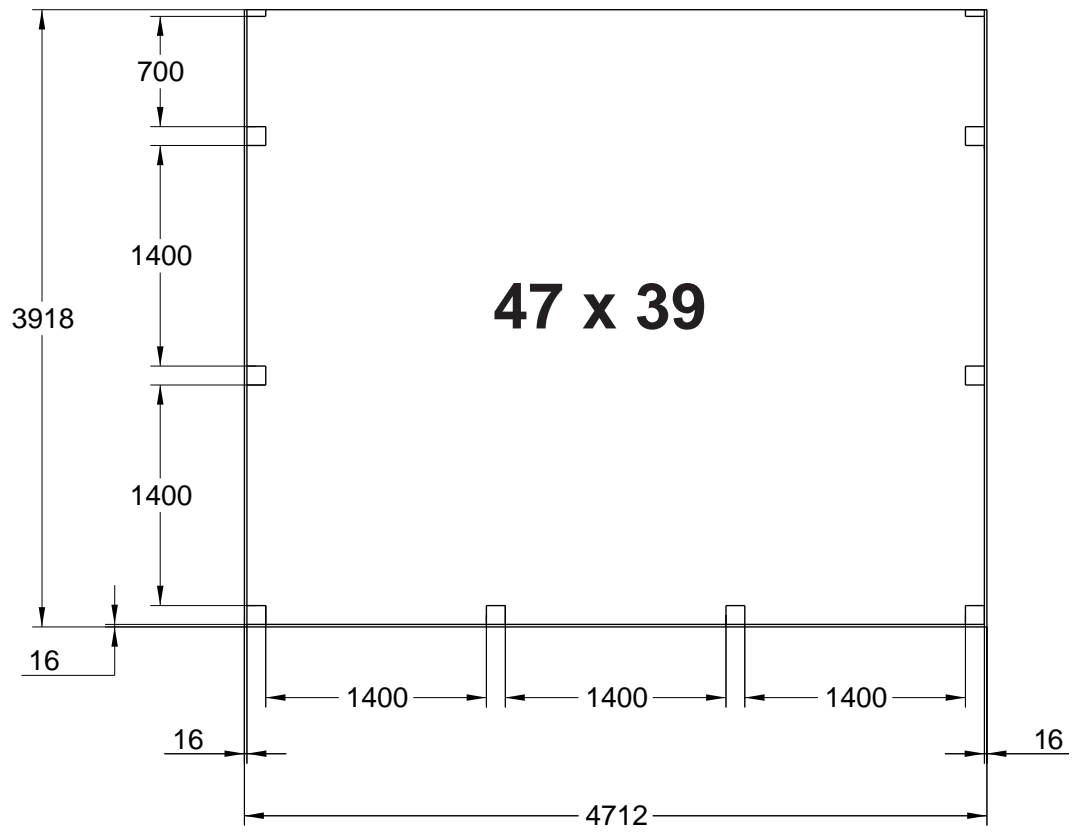
### Underlag:

Bygg underlaget til verandaen ifølge målene nedenfor.

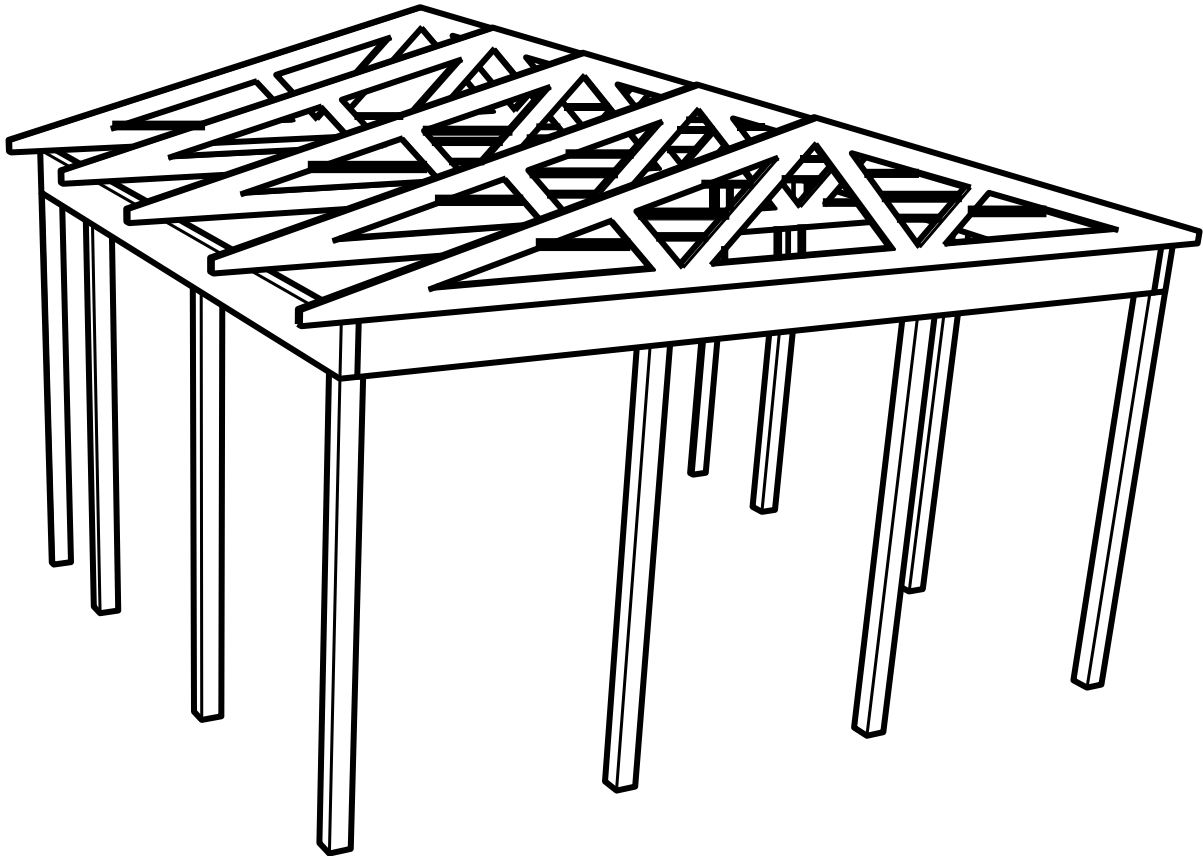
Målene angir yttermålene på underlaget.

Stolpene må plasseres 16 mm inn fra kanten.



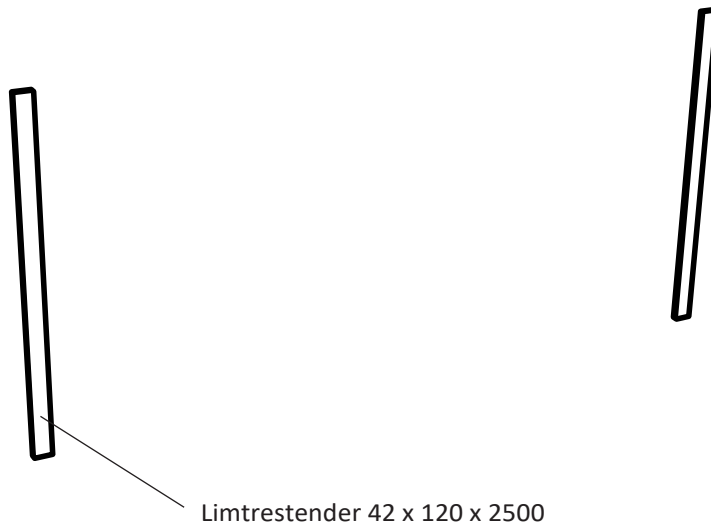


## Oversikt over konstruksjonen med sadeltak



## 1. Montering av veggstendere

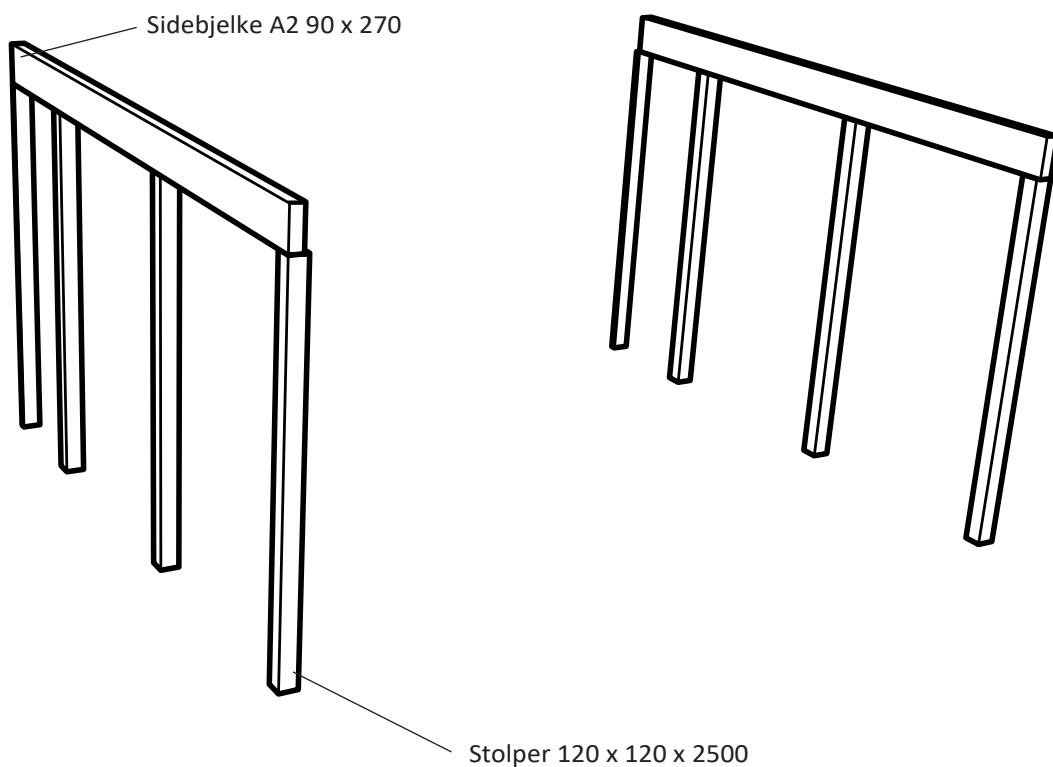
Begynn med å montere limtrestender A4 - 42 x 120 x 2500 som veggstender.



## 2. Reis opp sidene mot veggstenderne.

Fest stolpene A3 til sidebjelkene. Benytt vinkelbeslag E1 eller skru på skrå.

Reis opp modulene med stolper og sidebjelker. Fest dem i veggstenderne A4. Sikre med stag under byggingen. Husk at det er viktig å feste sidebjelkene A2 godt til veggen. Individuelle løsninger kan være nødvendig, avhengig av hvordan det er med feste mot bærende konstruksjon.

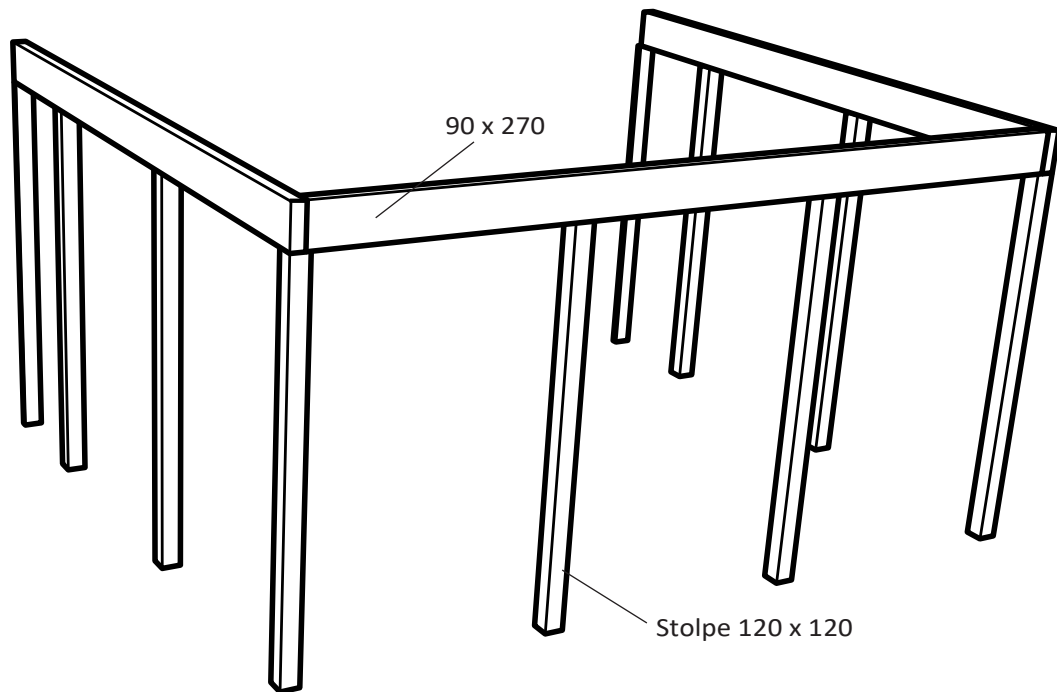




### 3. Montering av frontbjelke A1

Monter frontbjelke A1 og stolpe A3.

Benytt vinkelbeslag E1 eller skrue som skrues skrått.



### 4. Kontrollmål åpningene til glassmodulene.

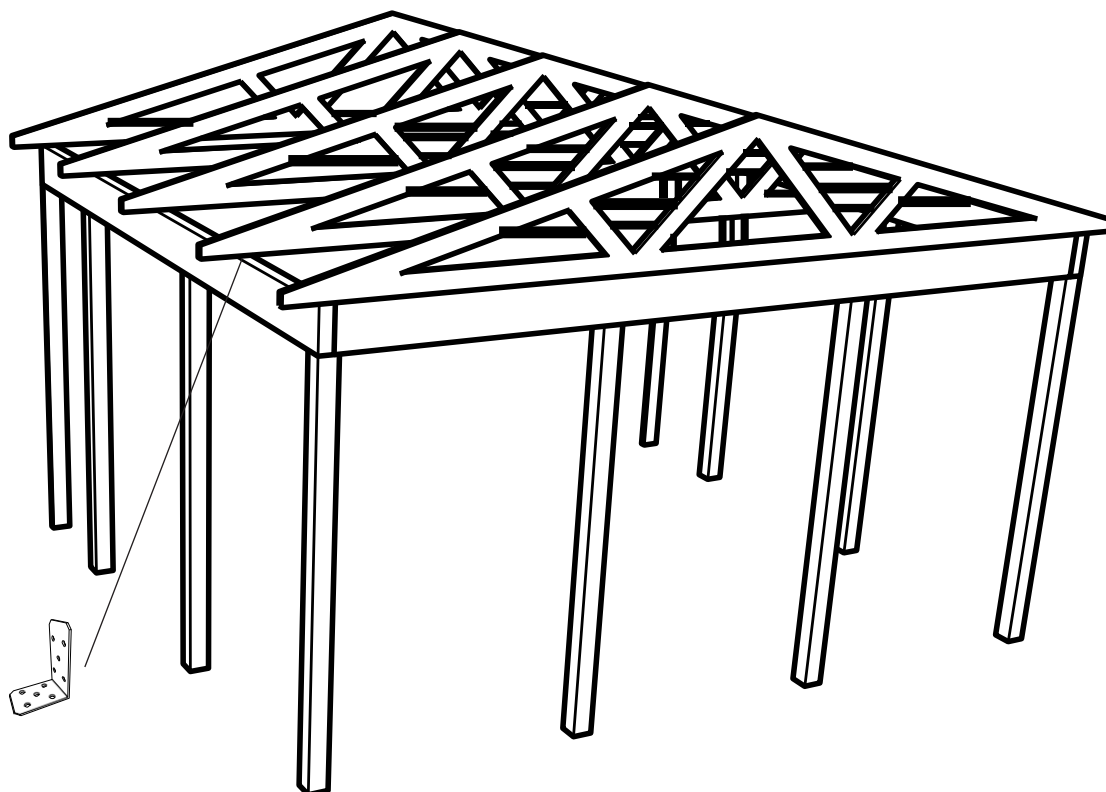
Kontroller at åpningene til glassmodulene i konstruksjonen stemmer overens med de modulene som skal sitte der.

## 5. Montering av takstolarna.

Monter takstolene ifølge målene nedenfor.

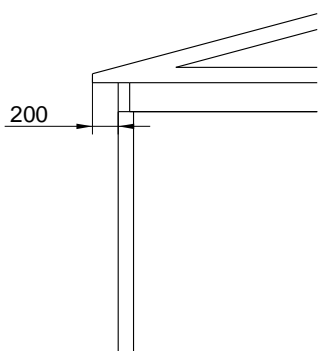
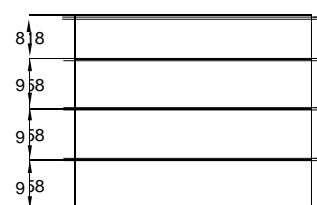
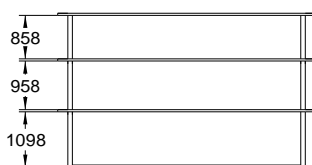
Skru dem fast i sidebjelken med vinkelbeslag 60 x 80.

Sikre gjerne takstolarna med et bord under byggingen.



Verandastørrelse: 47x31

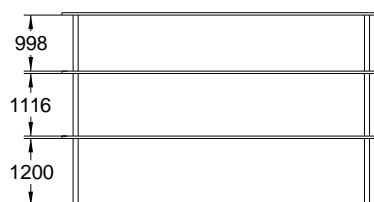
Verandastørrelse: 47x39



Utspring fremover: 200 mm

Verandastørrelse: 53x35

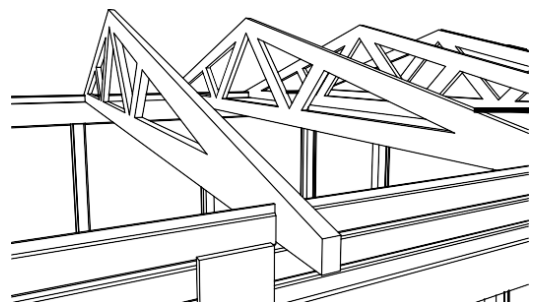
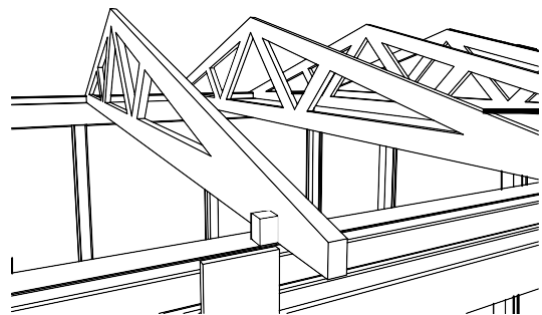
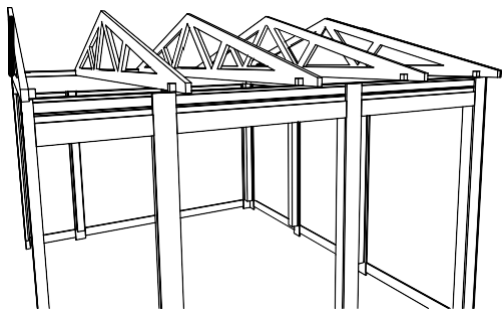
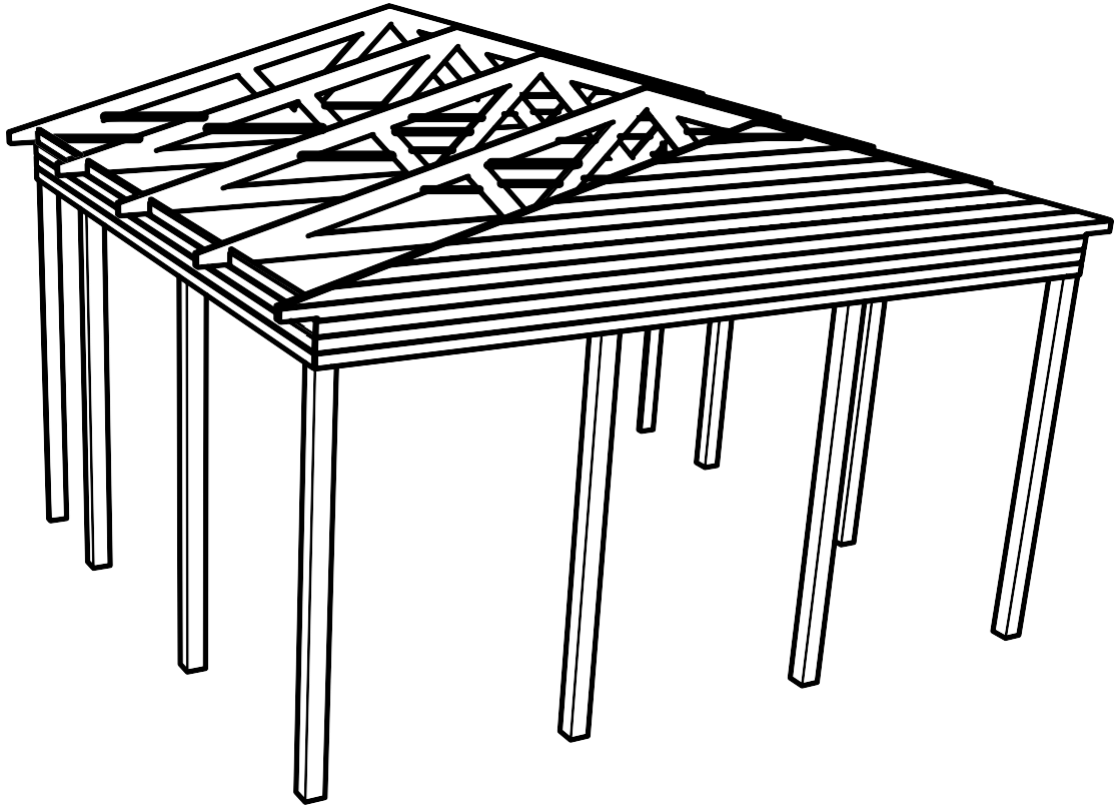
Verandastørrelse: 53x44



## 6. Montering av veggpanel.

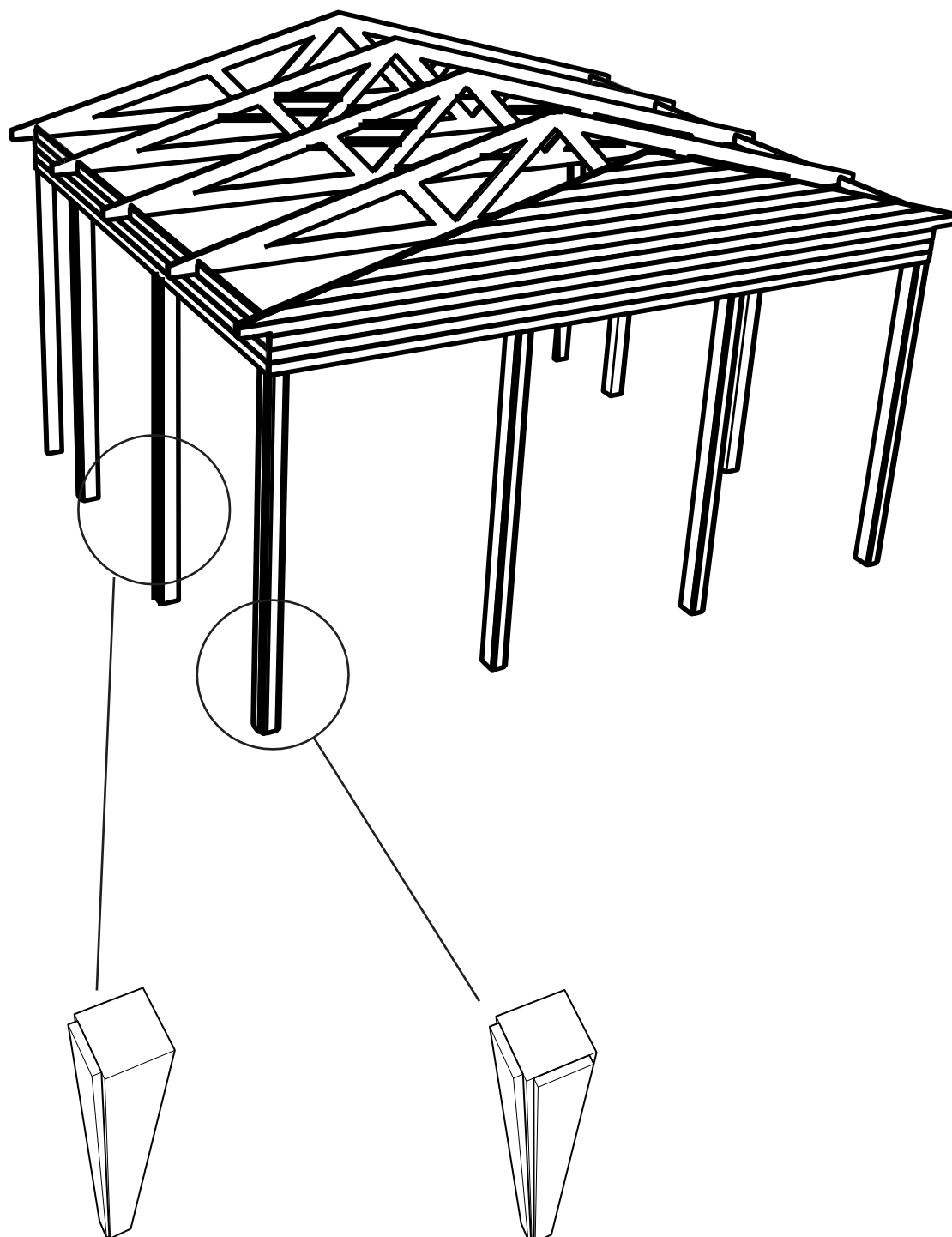
Monter første panelbord (C1) rett under takstolen. Monter deretter neste bord under den første. Såg til klosser av 45x45 mm lekter til å feste panelet mellom takstolene i. Monter panelet mellom takstolene.

**OBS!** Panelet må ikke nå helt opp til takstolens overkant, slik at luftingen skal kunne foregå under rupanelet, dersom taket skal isoleres.



## 7. Montering av 16 x 95 bord på utsiden av stolpene.

Monter 16 x 95 bord på utsiden av stolpene, slik at de går i linje med panelet ovenfor.



## 8. Montering av gerikter rundt vindus- og dørmoduler.

Monter de 18 mm tykke geriktene rundt vindus- og dørmoduler.

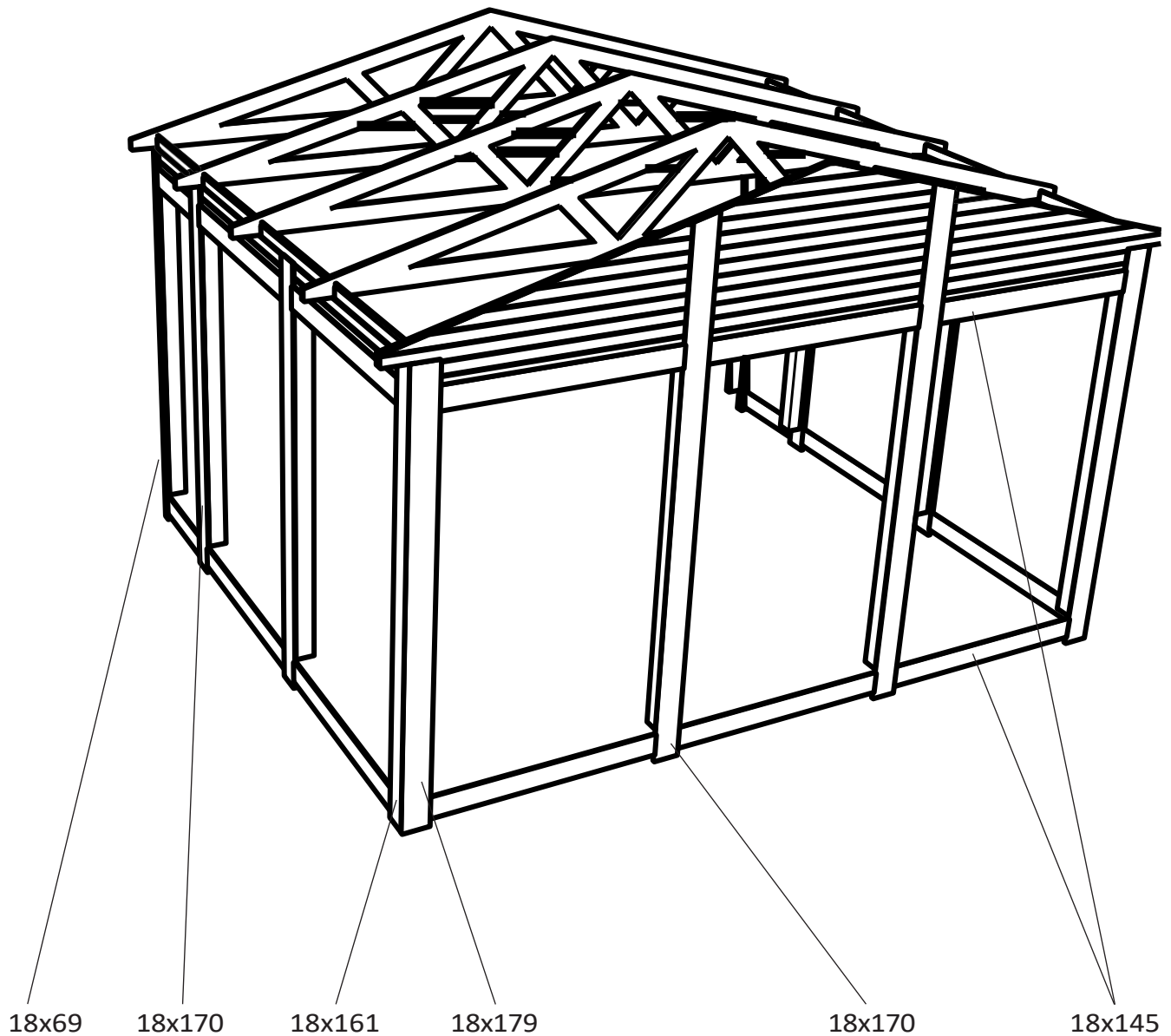
Kapp de loddrette geriktene til ønsket lengde. Skru fast med terrassebordskruer.

Geriktene kan enten ligge i linje med takstolens underkant eller veggpanelets overkant.

### OBS!

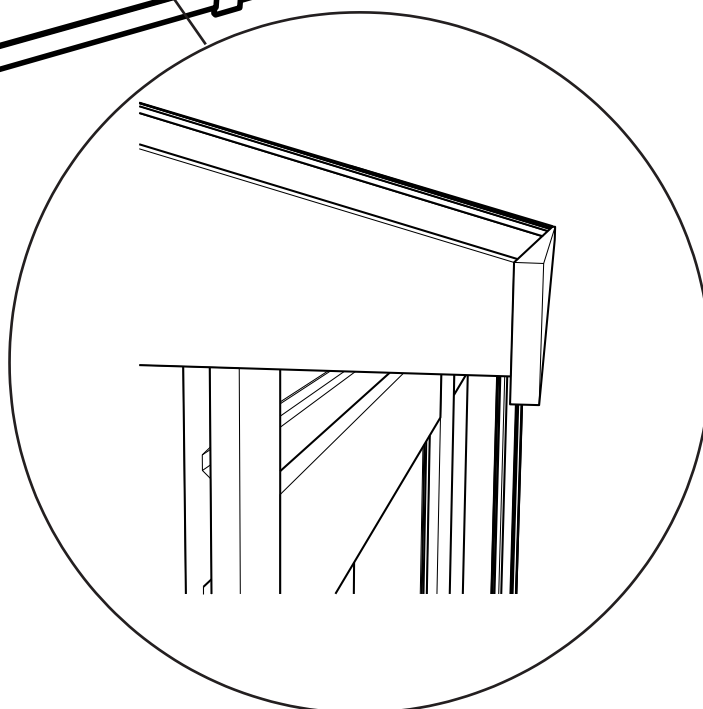
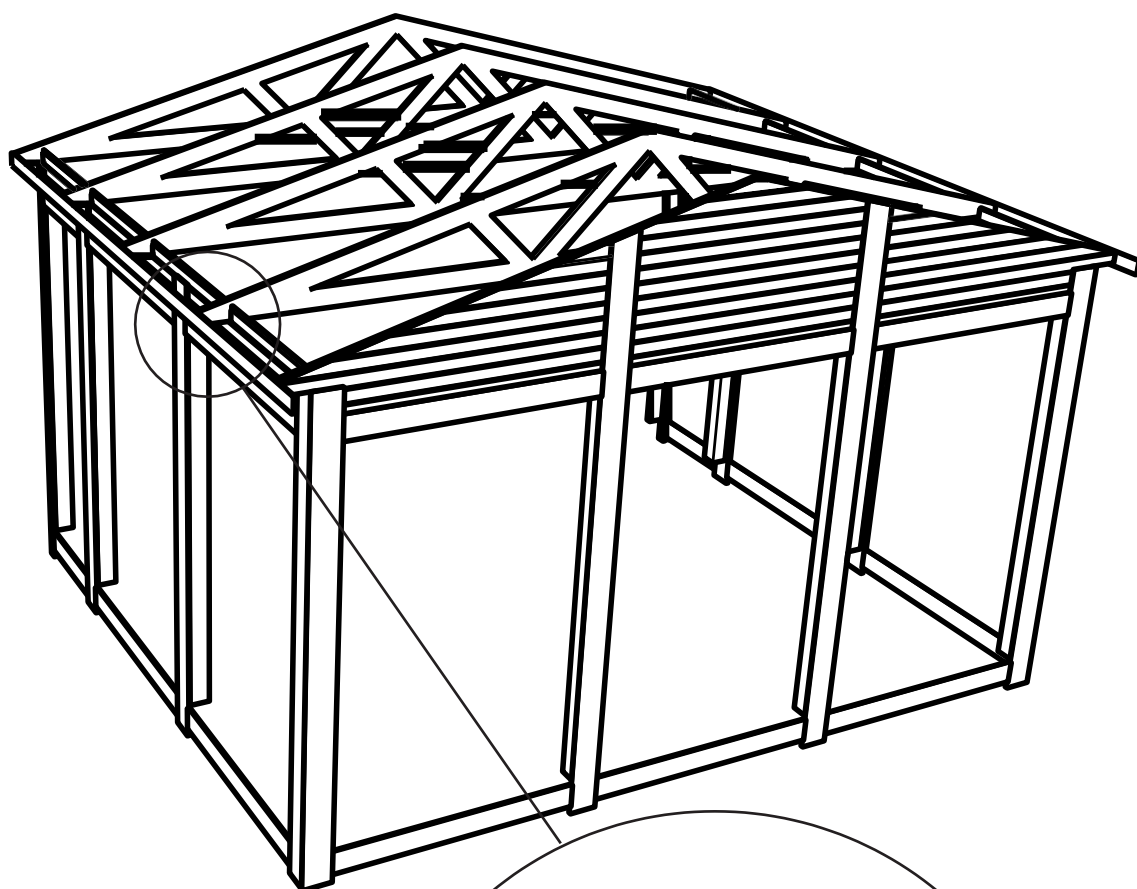
Dette momentet kan gjøres nå eller etter at glassmodulene er montert.

Dersom det gjøres nå, kan det bli nødvendig med en viss justering i etterkant.



## 9. Montering av takfotbord

Monter takfotbordene 18 x 88 ved takfoten.



## 10. Montering av rupanel

Monter rupanel på taket.

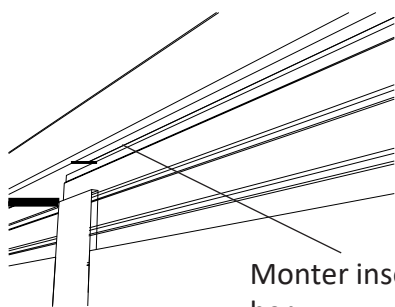
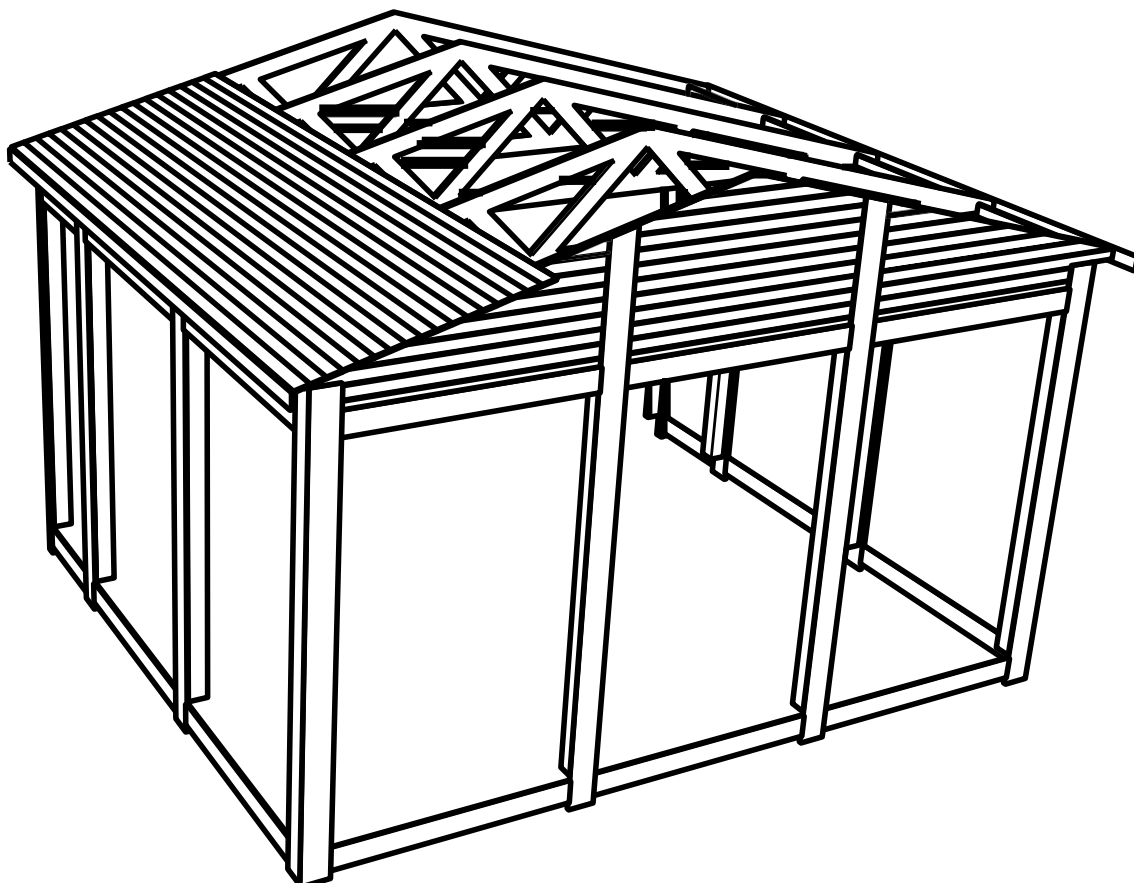
### OBS!

Rupanelet kommer i løpende lengder og må kappes til.

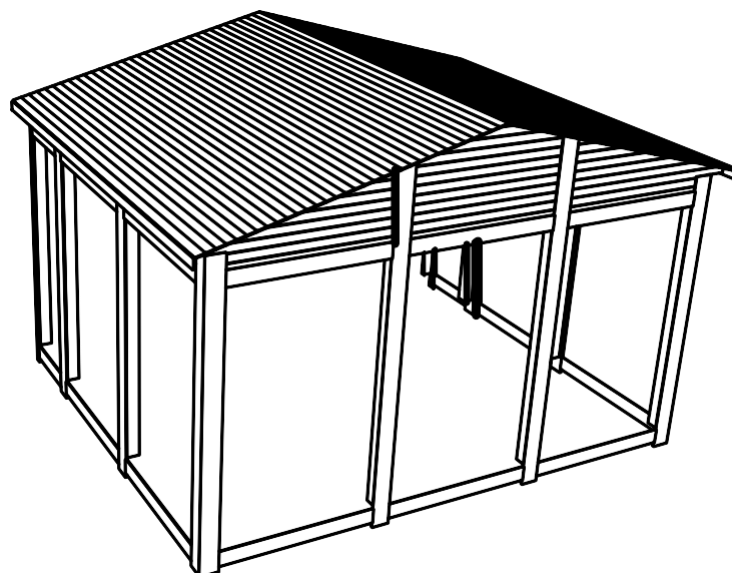
Skjøting av panelet foretas over en takstol.

Det siste bordet opp mot mønet kan måtte kløyves på langs.

Spikre fast med 60 mm spiker.



Monter insektsnett  
her.  
(følger ikke med)

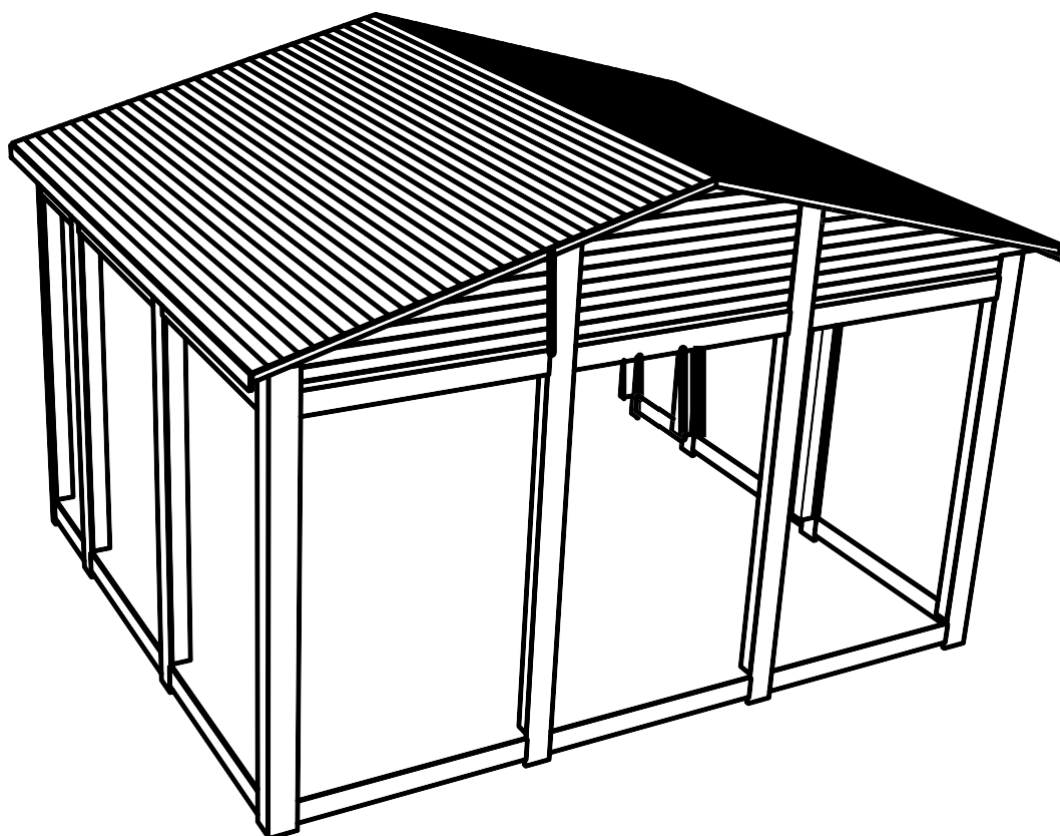


### Tips!

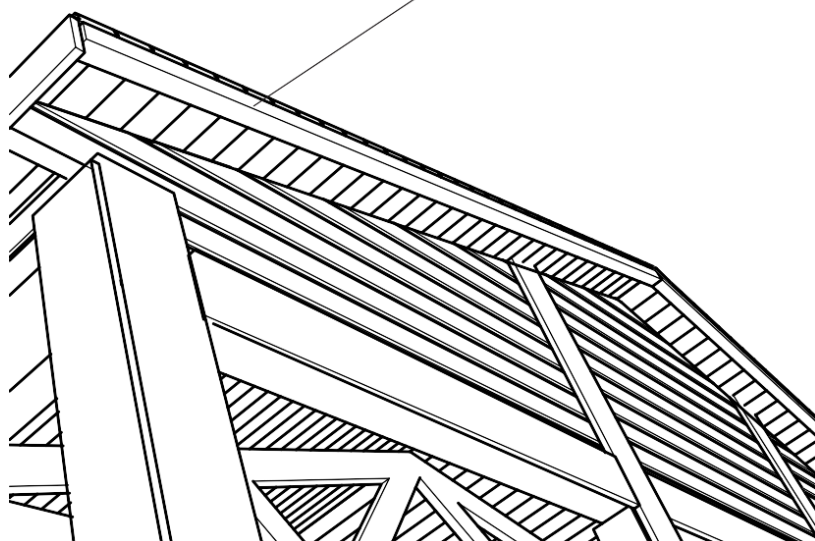
Monter et insektsnett mellom veggpanelet og rupanelet, for å hindre at insekter tar seg gjennom luftespalten under taket.

## 11. Montering av 45x45 mm leker under rupanelet.

Monter en 45x45 mm leker under rupanelet i ytterkant, for å kunne feste vindskien.

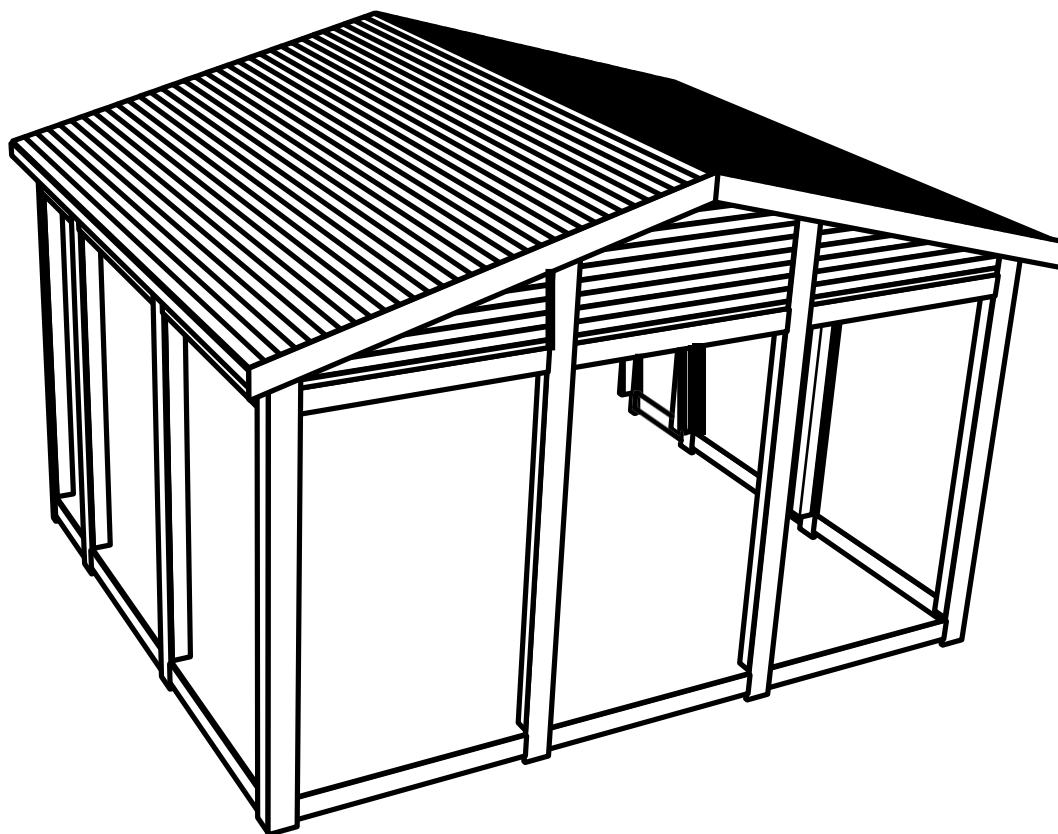


Lekt 45x45



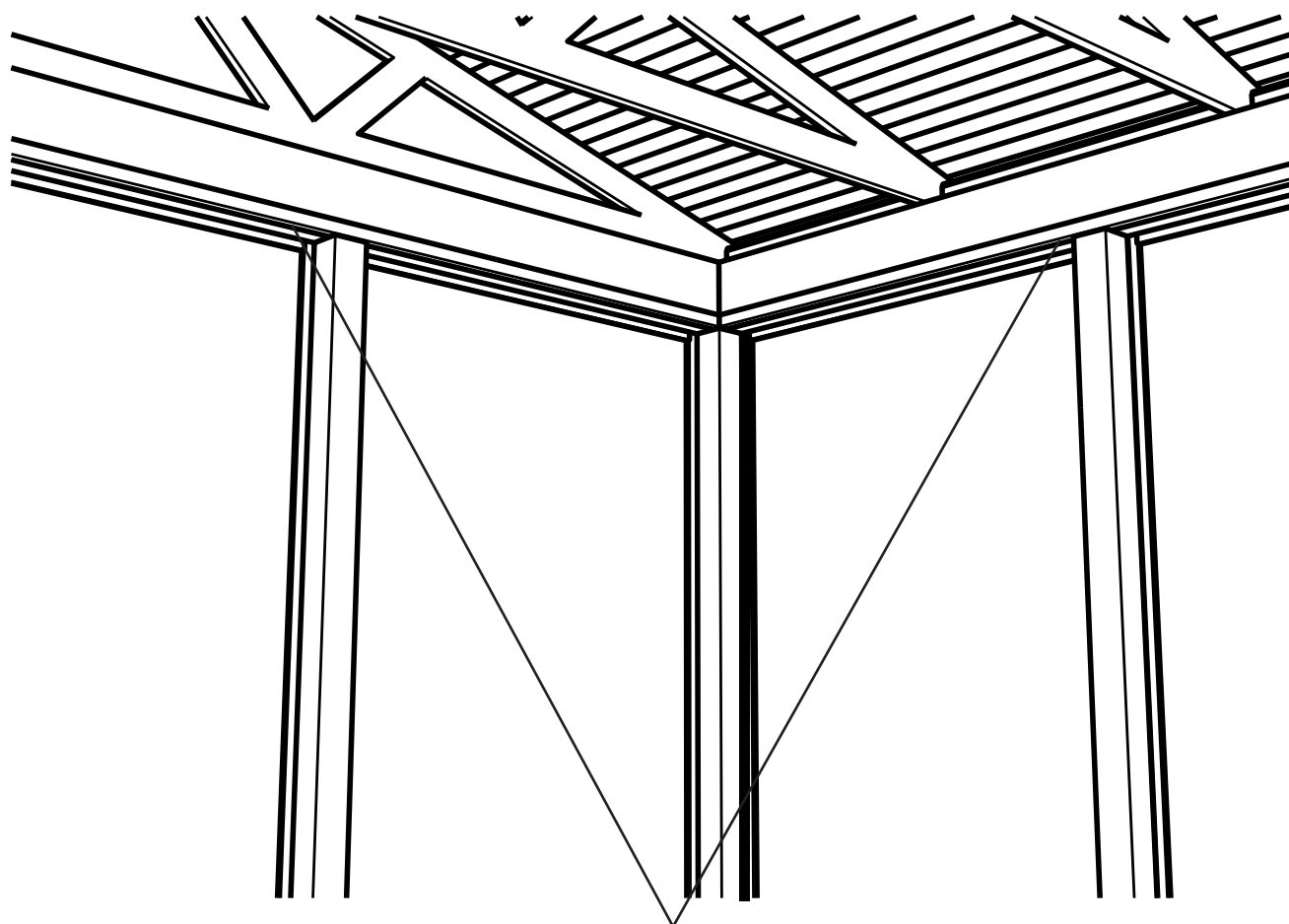


## 12. Montering av vindskiver.



### 13. Montering av 45 x 45 leker

Monter 45 x 45 leker på innsiden av bjelkene, slik at avslutningen over glassmodulene blir penere.



Lekt 45 x 45

#### **14. Montera underlagspapp**

Monter underlagspappen på rupanelet.

Følg produsentens monteringsanvisning som følger med pappen.

Taklister til underlagspappen følger ikke med.

#### **15. Montera plåttaket**

Monter takrenne (ekstrautstyr)

Takrenna må monteres før takplatene legges på plass.

Monter platetaket ifølge produsentens anvisning som følger med taket.

NB! Tilslutning mot husveggen følger ikke med.

#### **Montering:**

Takfot og møneprofiler leveres i 2 meters lengder og tilpasses ved montering på stedet.

#### **16. Montering av glassmoduler**

Monter glassmodulene ifølge anvisningen som følger med modulene.

Det er ikke noe bestemt sted for de modulene som kan åpnes, med disse kan plasseres etter ønske.

#### **Montering av innvendig tak osv.**

Avslutt med å isolere taket, dersom dette ønskes. Monter deretter innvendig tak og innvendige lister.

Ikke glem å trekke elektriske ledninger i taket, før det innvendige taket spikres på plass.



Box 22238, 250 24 Helsingborg  
Tel. 042-210 100  
[www.skanskabyggvaror.se](http://www.skanskabyggvaror.se)

# Grønt Fokus

Mjåvannsveien 54, 4628 Kristiansand  
Tlf. 38 18 18 18  
[www.grontfokus.no](http://www.grontfokus.no)